

Knip de twee rondjes uit en doe er een lintje of touwtje doorheen. Dan kan je me om je hoofd dragen.



Kleur de kroon in en knip hem uit. Zorg voor een mooi lint of touw en bind hem om je hoofd.



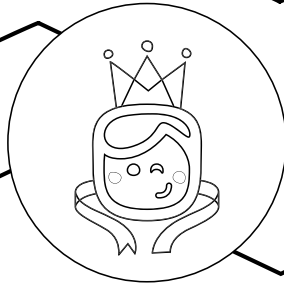
Deel jullie kroontjes op Instagram, gebruik #Koningsspelen.

Kijk voor meer informatie op [binnenstebuiten.koningsspelen.nl](http://binnenstebuiten.koningsspelen.nl)

naam: .....

school: .....

groep: .....



# Aftellen naar de Koningsspelen 2018

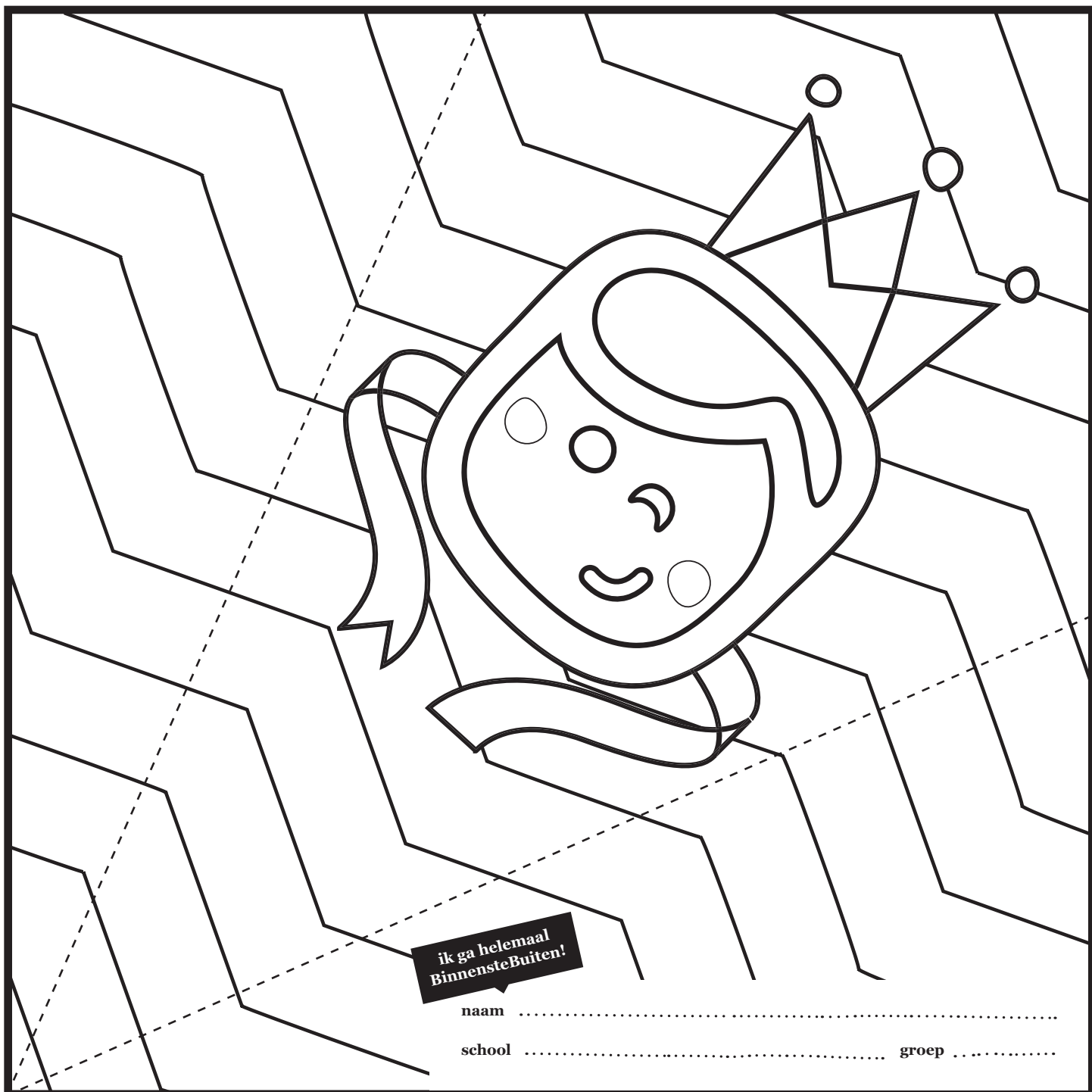
APRIL

ZONDAG 1 ☾ 19 NACHTJES SLAPEN	MAANDAG 2 ☾ 18 NACHTJES SLAPEN	DINSDAG 3 ☾ 17 NACHTJES SLAPEN	WOENSDAG 4 ☾ 16 NACHTJES SLAPEN	DONDERDAG 5 ☾ 15 NACHTJES SLAPEN
VRIJDAG 6 ☾ 14 NACHTJES SLAPEN	ZATERDAG 7 ☾ 13 NACHTJES SLAPEN	ZONDAG 8 ☾ 12 NACHTJES SLAPEN	MAANDAG 9 ☾ 11 NACHTJES SLAPEN	DINSDAG 10 ☾ 10 NACHTJES SLAPEN
WOENSDAG 11 ☾ 9 NACHTJES SLAPEN	DONDERDAG 12 ☾ 8 NACHTJES SLAPEN	VRIJDAG 13 ☾ 7 NACHTJES SLAPEN	ZATERDAG 14 ☾ 6 NACHTJES SLAPEN	ZONDAG 15 ☾ 5 NACHTJES SLAPEN
MAANDAG 16 ☾ 4 NACHTJES SLAPEN	DINSDAG 17 ☾ 3 NACHTJES SLAPEN	WOENSDAG 18 ☾ 2 NACHTJES SLAPEN	DONDERDAG 19 ☾ 1 NACHTJE SLAPEN	

Koningsspelen 2018!

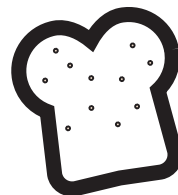
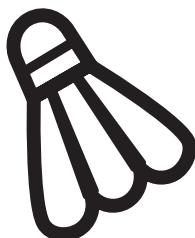
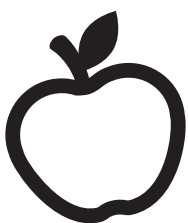
20

wij doen mee!



naam .....

school ..... groep .....



Volg de instructies op de volgende pagina en maak een mooie Koningsspelen vlieger.



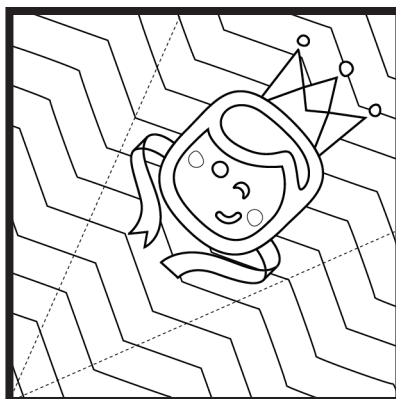
Deel je vlieger op Instagram, gebruik #Koningsspelen en verover een plekje op de wall of fame.

**Kijk voor meer informatie op [binnenstebuiten.koningsspelen.nl](http://binnenstebuiten.koningsspelen.nl)**

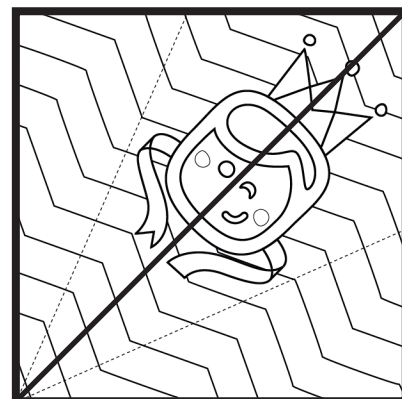
# Handleiding Koningsspelen vlieger

## Je hebt nodig:

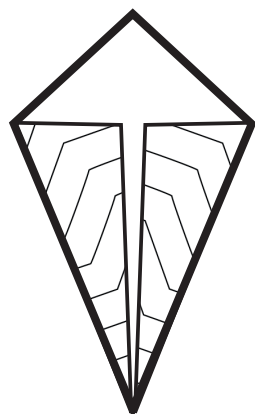
- twee dunne stokjes van +/- 15 cm en 26 cm
- schaar
- plakband
- (vlieger)touw



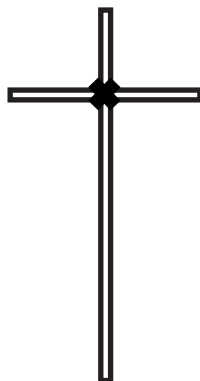
Kleur de vlieger in.



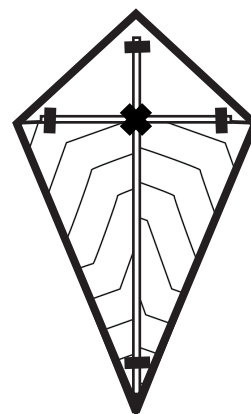
Knip het vierkant uit en vouw doormidden zoals op het plaatje.



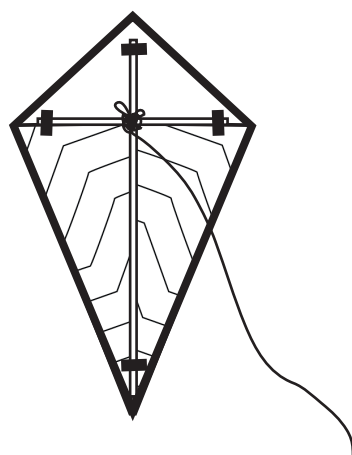
Vouw de punten linksboven en rechtsonder naar de vouwlijn. Plak de punten vast.



Maak de houtjes aan elkaar zoals bovenstaand voorbeeld.



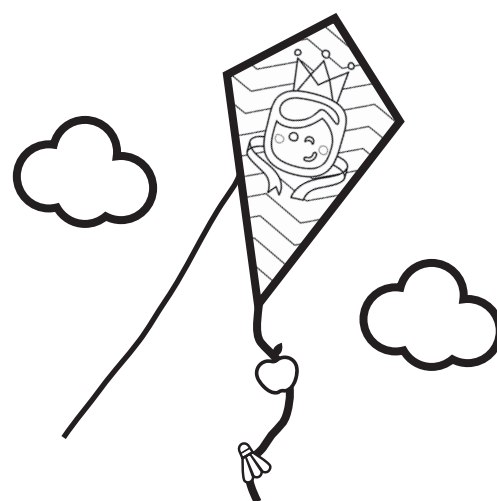
Plak het kruis aan de uiteinden vast aan het papier.



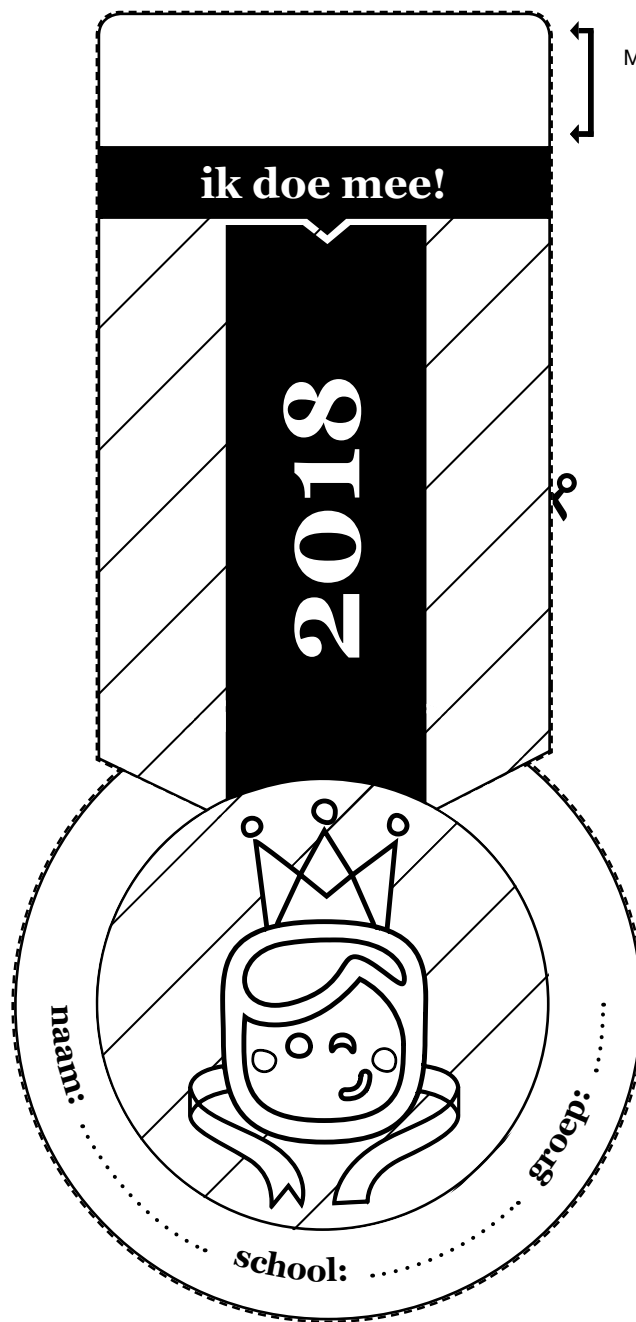
Bevestig het vliegertouw aan het midden van het kruis.



Kleur de iconen in en knip ze uit. Bevestig een stuk touw aan de onderkant van de vlieger en plak de iconen eraan.



Vliegeren maar!



Maak dit stukje vast aan je kleding met een veiligheidssped en je kan me dragen

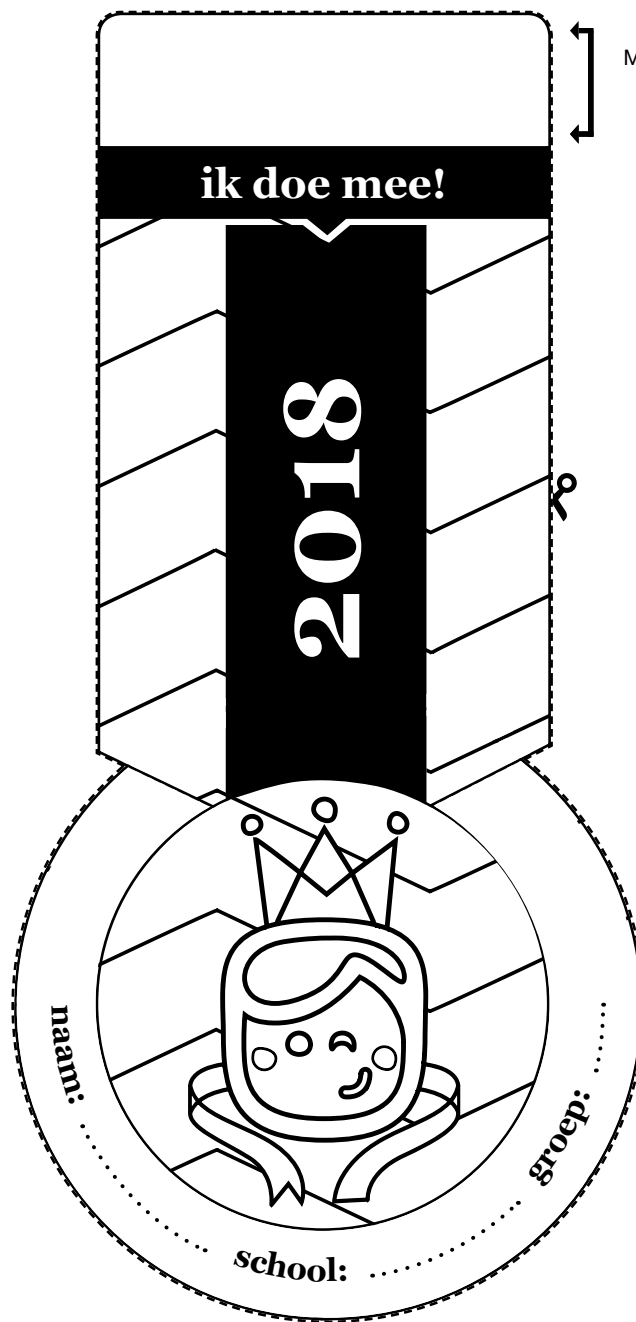


Kleur de medaille in en knip hem uit. Zorg voor een veiligheidssped en hang hem aan je kleding.



Deel jullie medailles op Instagram, gebruik #Koningsspelen.

Kijk voor meer informatie op [koningsspelen.nl/binnenstebuiten](https://www.koningsspelen.nl/binnenstebuiten)



Maak dit stukje vast aan je kleding met een veiligheidssped en je kan me dragen

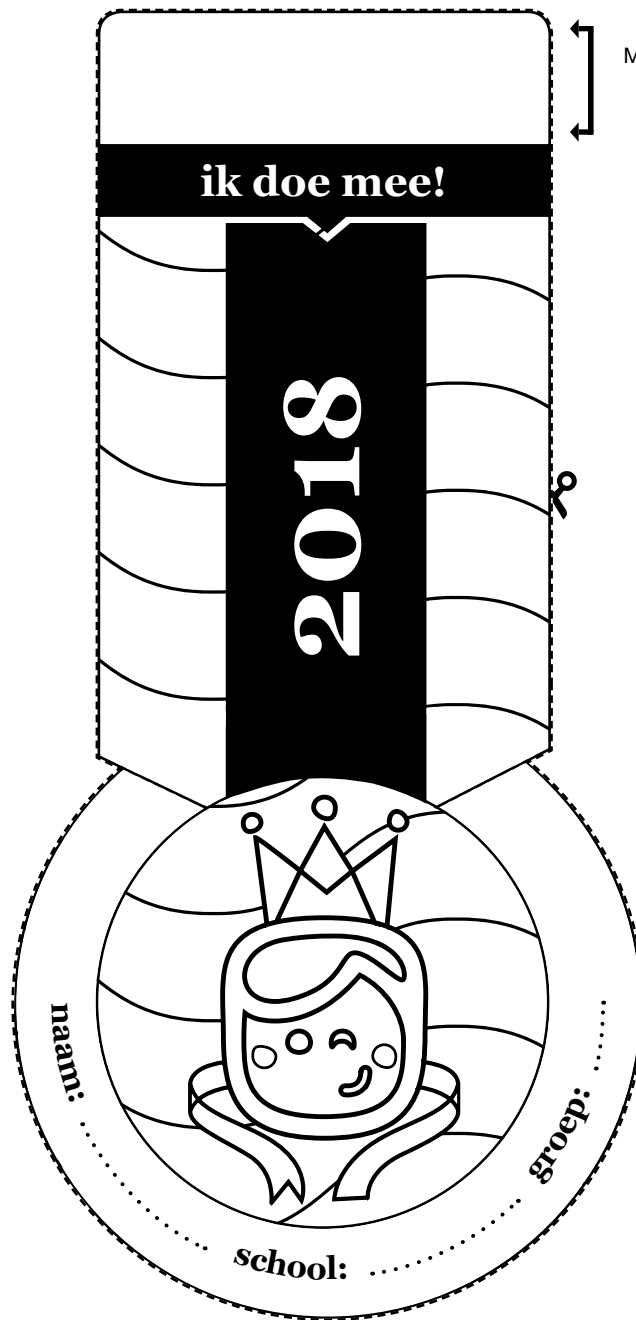


Kleur de medaille in en knip hem uit. Zorg voor een veiligheidssped en hang hem aan je kleding.



Deel jullie medailles op Instagram, gebruik #Koningsspelen.

Kijk voor meer informatie op [koningsspelen.nl/binnenstebuiten](https://www.koningsspelen.nl/binnenstebuiten)



Maak dit stukje vast aan je kleding met een veiligheidssped en je kan me dragen



Kleur de medaille in en knip hem uit. Zorg voor een veiligheidssped en hang hem aan je kleding.



Deel jullie medailles op Instagram, gebruik #Koningsspelen.

Kijk voor meer informatie op [koningsspelen.nl/binnenstebuiten](https://www.koningsspelen.nl/binnenstebuiten)



20 APRIL 2018

# Oorkonde

.....

heeft samen met 1,2 miljoen kinderen in Nederland,  
in het Caribisch gebied en op Nederlandse scholen in het  
buitenland meegedaan aan de Koningsspelen 2018.



**‘Fijn dat je hebt meegedaan.  
Samen ontbijten en sporten  
brengt ons veel plezier!’**

**Zijne Majesteit Koning Willem-Alexander**

